



Область применения

- предназначен для размола зерна пшеницы, ржи, тритикале, других видов зерна и полученных в процессе размола промежуточных продуктов, а также других продуктов используемых в пищевой промышленности (пряности, чай и т.д.)
- может быть использован для бережного и последовательного измельчения сырья химической промышленности (например, моющих средств), а также в других отраслях промышленности

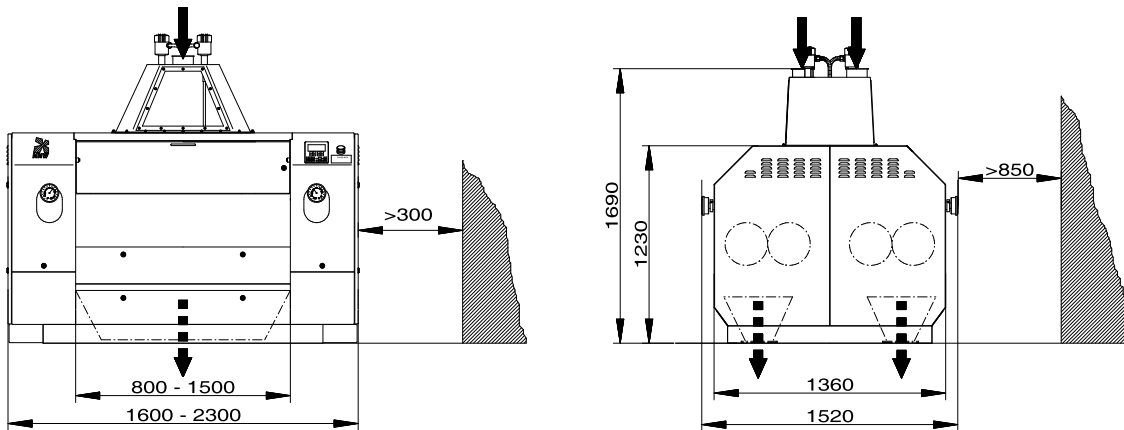
Принцип действия

- поток продукта, подаваемый в приемную трубу попадает в приемную шахту, откуда через питающие вальцы и направляющий лоток подается в мелющую щель
- в зависимости от области применения станка размола, измельчение или плющение подаваемого продукта производится в результате сочетания деформации сжатия и / или сдвига в рабочем зазоре между мелющими вальцами
- пропускная способность и эффект размола в существенном определяются длиной мелющих вальцов, обработкой рабочей поверхности вальцов, отношения окружных скоростей, а также величины рабочего зазора

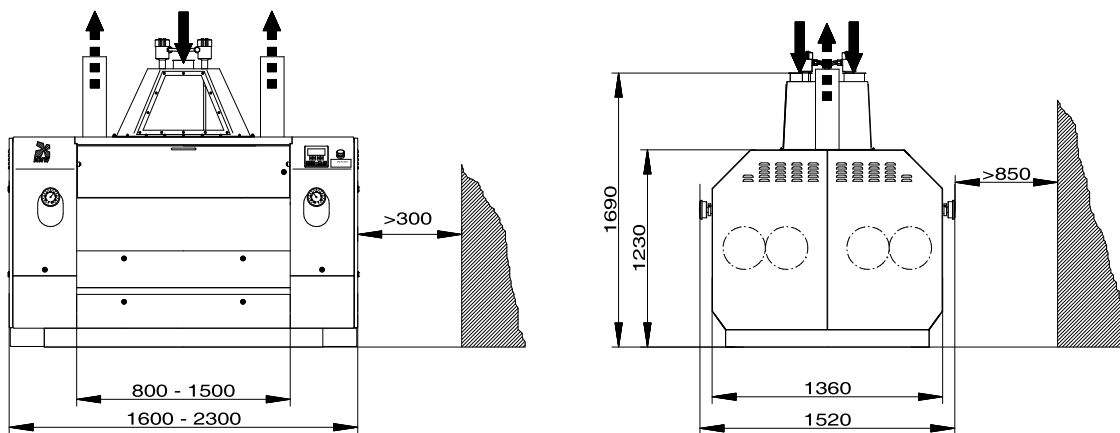
Преимущества

- современный дизайн
- низкая, компактная конструкция
- простая эксплуатация и техническое обслуживание
- автоматический контроль и регулирование подачи и выгрузки продукта
- возможность замены вальцов в пакете или поштучно
- вывод продукта самотеком или пневмотранспортом
- детали соприкасающиеся с продуктом выполняются из высококачественной стали
- повышение санитарии
- возможно исполнение в соответствии с требованиями АТЕХ по заказу

вальцовый станок с гравитационной выгрузкой продукта



вальцовый станок с пневматической выгрузкой продукта



Тип	Вальцы		Габариты			Вес (кг)
	Ø (мм)	Длина (мм)	Длина (мм)	Ширина (мм)	Высота (мм)	
WS 4B - 250/800	250	800	1600	1360 (1520) ¹	1230 (1690) ²	2900
WS 4B - 250/1000		1000	1800			3100
WS 4B - 250/1250		1250	2050			3400
WS 4B - 250/1500		1500	2300			3700

¹ вкл. ручным регулированием межвальцового зазора

² высота соединения входного цилиндра

Технические изменения возможны.
MMW 2013/08